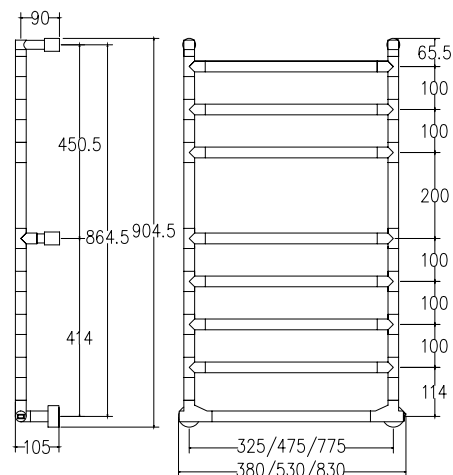
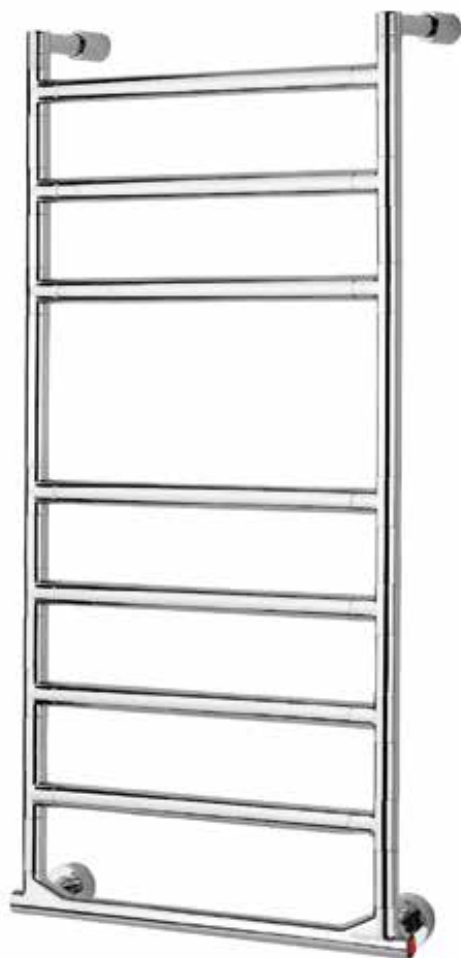


# 574-8 SERENO.

## ÉLECTRIQUE



### \* Modulo aggiuntivo

MOD. Z2 = H 100 mm L. 380 mm  
 MOD. Z2 = H 100 mm L. 530 mm  
 MOD. Z2 = H 100 mm L. 830 mm

MOD. Z3 = H 200 mm L. 380 mm  
 MOD. Z3 = H 200 mm L. 530 mm  
 MOD. Z3 = H 200 mm L. 830 mm



SC0574BXXX02..

Già inclusi nell'articolo e disponibili  
 come ricambi  
 Already included in the article and available  
 as spare parts  
 Уже входит в комплектацию артикула  
 и доступны как запасные детали

Int.		TG			TG+V			V				
mm	inch	Watt	Kcal/h	Btu	Watt	Kcal/h	Btu	Watt	Kcal/h	Btu	Kg	Lb
325	12,80	70	60,2	238,7	100	86	341	100	86	341	10,6	23,37
475	18,70	100	86	341	150	129	512	150	129	512	12,2	26,90
775	30,51	200	172	683	200	172	683	200	172	683	15,4	33,95

Scaldasalviette fisso componibile elettrico.

Fixed modular electric heated towel rail.

Модульный стационарный электрический  
 полотенцесушитель

<b>Misura del tubo</b>	Ø25 mm
<b>Modulo aggiuntivo</b>	*
<b>Collegamento elettrico</b>	scatola interruttore con tasto on/off
<b>Resistenza</b>	cartuccia riscaldante
<b>Filo con presa Schuko</b>	prezzo invariato
<b>Aromaterapia</b>	disponibile

<b>Pipe dimension</b>	Ø25 mm
<b>Additional Module</b>	*
<b>Electric connection</b>	on/off switch box
<b>Electric element</b>	cartridge heater
<b>Wire and Schuko Plug</b>	price unchanged
<b>Aromatherapy</b>	available

<b>Диаметр трубы</b>	Ø25 mm
<b>Дополнительный модуль</b>	*
<b>Электрическое подключение</b>	коробка выключателя с кнопкой вкл./выкл.
<b>Электрический нагревательный элемент</b>	патронный нагреватель
<b>Кабель с евро розеткой</b>	цена неизменной
<b>Ароматерапия</b>	в наличии



+41 (0)21 729 53 06



Route de la Mortigue 1 | 1072 FOREL (Lavaux)



db@dbdistribution.ch