

3.584 MINI.

ÉLECTRIQUE

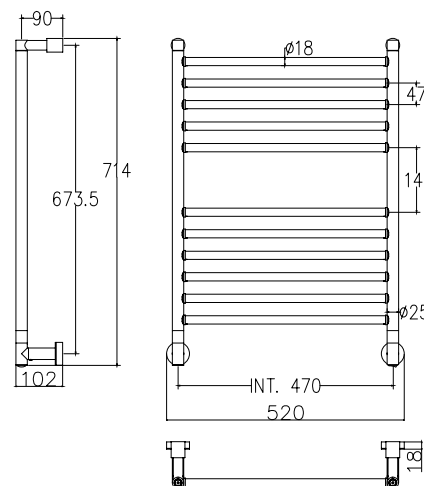


34 FINITIONS
À CHOIX



SC3584BXXX01..

Già inclusi nell'articolo e disponibili
come ricambi (info da pag. 262)
Already included in the article and available
as spare parts (info from page 262)
Уже входит в комплектацию артикула
и доступны как запасные детали
(информация на стр. 262)



| Int. | Int. | TG | | | TG+V | | | V | | | | |
|------|-------|------|--------|--------|------|--------|-----|------|--------|-----|----|-------|
| mm | inch | Watt | Kcal/h | Btu | Watt | Kcal/h | Btu | Watt | Kcal/h | Btu | Kg | Lb |
| 470 | 18,50 | 70 | 60,2 | 238,70 | 100 | 86 | 341 | 100 | 86 | 341 | 10 | 22,05 |

Scaldasalviette fisso.

Fixed heated towel rail.

Модульный стационарный.

| | |
|-------------------------------|-------------------------------|
| Misura del tubo | Ø 25mm/18mm |
| Modulo aggiuntivo | non disponibile |
| Collegamento elettrico | interruttore con tasto on/off |
| Resistenza | cartuccia riscaldante |
| Filo con presa Schuko | prezzo invariato |
| Aromaterapia | disponibile |

| | |
|-----------------------------|------------------|
| Pipe dimension | Ø 25mm/18mm |
| Additional Module | not available |
| Electric connection | on/off switch |
| Electric element | cartridge heater |
| Wire and Schuko Plug | price unchanged |
| Aromatherapy | available |

| | |
|---|----------------------------------|
| Диаметр трубы | Ø 25mm/18mm |
| Дополнительный модуль | недоступен |
| Электрическое подключение | выключателя с кнопкой вкл./выкл. |
| Электрический нагревательный элемент | патронный нагреватель |
| Кабель с евро розеткой | цена неизменной |
| Ароматерапия | в наличии |



+41 (0)21 729 53 06



Route de la Mortigue 1 | 1072 FOREL (Lavaux)



db@dbdistribution.ch