

Guarantee on leakage:
Garantie auf Verluste:
Garantie fuit:
Garantía contra fugas:

5 Years
Jahre
Années
Años

technical-commercial notes

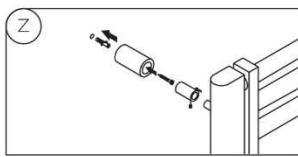
stendy electric



		W&C	Chrome
A	B	W	W
951	512	300	-
1380	512	500	300
1809	512	750	500

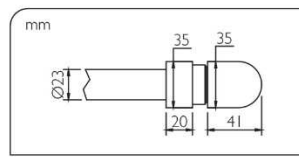
Wall fastening system

Befestigungssysteme an der Wand
Systèmes d'installation murale
Sistemas de fijación a la pared



Radiator body dimensions

Größe des Heizkörpers
Dimensions du corps chauffant
Dimensiones del cuerpo calefactor



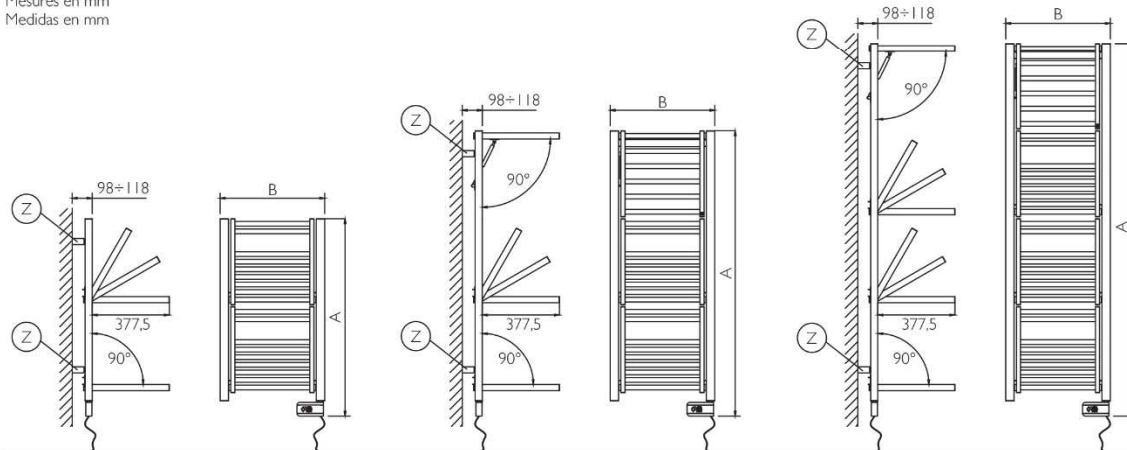
Digital chronothermostat

Digitalem Zeitthermostat
Chronothermostat digitale
Cronotermostato digital



Stand-by
Select mode
Operating mode
Program identification number
Configuration menu
Keyboard lock
Temperature indicator
Time mode: AM/PM or 24h
Graphical representation of the selected program
Display (time, temperature, indicators)
Heating
Settings
Fil pilot mode
Day indicator
Modification indicator

Measures in mm
Abmessungen in mm
Mesures en mm
Medidas en mm



accessories

Accessory **D** available for this item - on page 31
Für diesen Artikel ist **D** Zubehör erhältlich - siehe Seite 31
Pour ce modèle est disponible l'accessoire **D** - voir à la pag. 31
Para este artículo está disponible el accesorio **D** - ver pag. 31

technical-commercial notes



THE PRICES INCLUDE: 4 fastenings with adjustable depth and height.
Digital thermostat and fastenings: white for "9010" version,
chrome for "Chrome" & "Colors" versions.
CUSTOMIZATION AVAILABLE WITH SURCHARGE: Ral Colors at choice.
Cable length 0,7 mt.
The top panel is heated in an optimal way when opened.
Isolation Class II - IP44 Protection

IM PREIS ENTHALTEN: 4 Halterungen, tiefen- und höhenverstellbar.
Digitaler Chronothermostat und Befestigung: Weiss für die Version "9010",
Chrome für "Chrome" & "Colors"-Version.
IN OPTION GEGEN AUFPREIS: RAL-Farbtone nach Wunsch.
Cable length 0,7 mt.
Klappenelement optimal beheizt.
Schutzklasse II - Schutzart IP44

LES PRIX COMPRENNENT: 4 fixations réglables en hauteur et en profondeur.
Chrono thermostat digitale et fixations: blancs pour version "9010",
chromés pour versions "Chrome" & "Colors".
PERSONALISATIONS DISPONIBLES AVEC SUPPLEMENT: couleurs Ral á la choix.
Longueur du câble 0,7 mt.
Le panneau supérieur est chauffé de manière optimale lorsqu'il est ouvert.
Isolation Classe II - Protection IP44

LOS PRECIOS INCLUYEN: 4 fijaciones regulables en altura y profundidad.
Termostato digital y fijaciones: blancos para la versión "9010",
cromados para las versiones "Chrome" y "Colors".
PERSONALIZACIONES DISPONIBLES CON RECARGO: colores Ral para elección.
Longitud del cable 0,7 mt.
El panel superior se calienta de manera óptima cuando abierto.
Aislamiento Clase II - Protección IP44